

## WILLBRANDT Gummi-Kompensator Typ 64

Typ 64 ist ein Kompensator, der speziell nach Ihren Konstruktionsmaßen hergestellt werden kann. Es gibt für diesen Typ keine Standardabmessungen. Die Baulänge ist variabel und abhängig von der aufzunehmenden Bewegung. Der Kompensator wird aus vorgefertigten Folien hergestellt und je nach Material in der Endform ausvulkanisiert bzw. ausgeheizt.

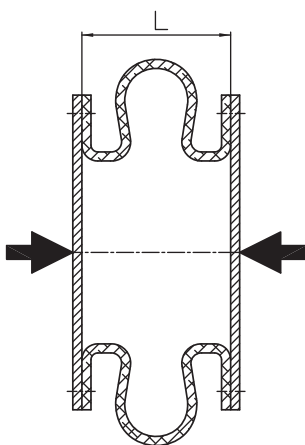
### Anwendungsbereich

Durch die Auswahl der verschiedenen Materialien kann der Typ 64 in einer breiten Palette eingesetzt werden, wie z. B. für Probleme bei der Behandlung heißer Gase und zugehörigem Kondensat in Wäscher- und Rauchgassystemen.

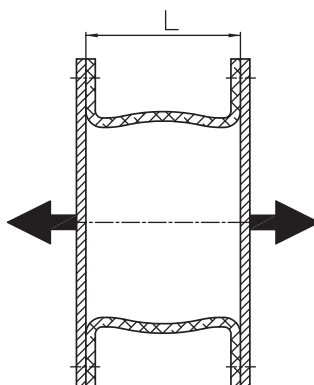
Gegenüber metallischen Kompensatoren ist Typ 64 in der Lage, auf kürzester Baulänge größere axiale und laterale Dehnung sowie Montagegenauigkeiten aufzunehmen. Zugleich werden Geräusche und Schwingungen von Aggregaten, wie Ventilatoren etc., absorbiert.



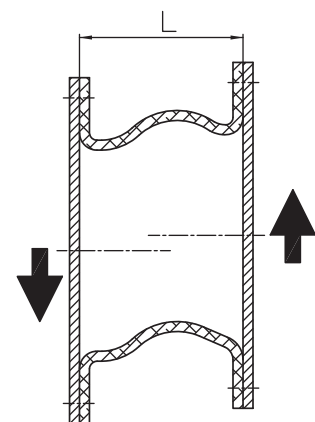
### Dehnungsaufnahme



axial -  
 $\Delta = \sim 0,3 \times L$



axial -  
 $\Delta = \sim 0,05 \times L$

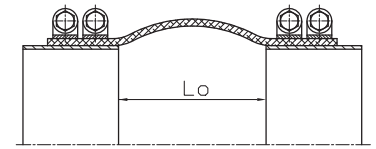


lateral  $\pm$   
 $\Delta = \sim 0,1 \times L$

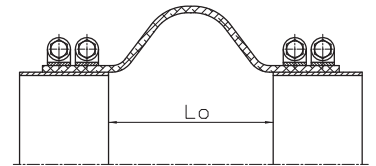
Dehnungswerte können durch Wellenausführungen und Materialwahl erhöht werden.

**Normalausführungen:**

Typ 64 wird in zwei Grundauführungen produziert: Einmal als Schlauchtyp- und einmal als Flanschttyp-Kompensator. Beide können mit flachen konvexen oder konkaven Profilen für runde und rechteckige Leitungssysteme in allen Größenabmessungen hergestellt werden. Die Materialdicken schwanken je nach Ausführung zwischen 1 mm und 4 mm. Die Anschlussflächen im Balgbereich werden entsprechend verstärkt, so dass hier ein problemloser Anschluss mit Schellen- bzw. Flansch-Schrauben-Verbindung möglich ist.

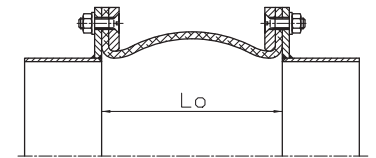


Typ 64 - I



Typ 64 - II

Anzumerken wäre noch, dass die Kompensatoren mit Flanschausführung bis zu einem Durchmesser von 1200 mm in vorgeformter Form geliefert werden; bei größeren Abmessungen werden diese Teile in Flachform geliefert, sodass die Flansche bei der Montage aufgerichtet werden.



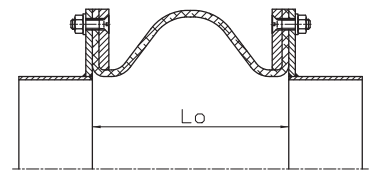
Typ 64 - III

**Einsatzgebiete:**

Anlagenbau, Kraftwerksbau, Rauchgasentschwefelungsanlagen, Kläranlagenbau, Regenwasseranlagen, Rohrwanddurchführungen etc.

**Anmerkung:**

Wir bitten Sie, die entsprechenden Einbauhinweise zu beachten. Die Kompensatoren sollten nicht angestrichen und nicht isoliert werden, da dieses zu einem vorzeitigen Ausfall der Materialien führen kann! Wir bitten Sie, bei Anfragen die entsprechende Bauform mit anzugeben und bei Flanschausführung das entsprechende Lochbild.



Typ 64 - IV

**Kenndaten für Typ 64**

| Farbkennzeichnung des Balges | Aufbau des Balges |               |               | zulässige Betriebsdaten |         | Härte Shore A |
|------------------------------|-------------------|---------------|---------------|-------------------------|---------|---------------|
|                              | Seele (innen)     | Trägereinlage | Decke (außen) | max. bar                | max. °C |               |
| rot                          | EPDM              | Nyloncord     | EPDM          | 0,5                     | 120     | 65            |
| grau                         | CR                | Nyloncord     | CR            | 0,5                     | 100     | 55            |
| ohne                         | FKM               | Nyloncord     | FKM           | 0,5                     | 200     | 70            |
| ohne                         | PTFE              |               | -             | 0,3                     | 200     | -             |