

Sonderteile

Erdabdeckhaube

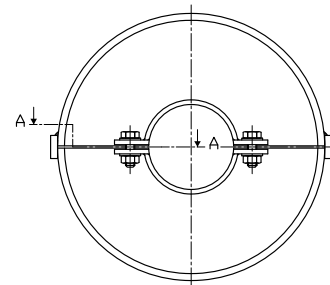
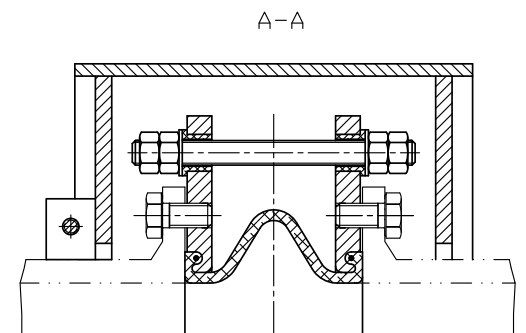
Für alle Typen mit oder ohne Begrenzer lieferbar.
Die Erdabdeckhaube ist eine zweiteilige Haube, die speziell für den Schutz von Gummi-Kompensatoren im Erdbereich konzipiert wurde. Sie ist so gestaltet, dass eine Einschränkung der Dehnwerte des Kompensators nicht eintritt.

Aufbau:

Zweiteilige Haube aus S 235 JR G2 (RSt 37-2) oder Edelstahl. Die Befestigung erfolgt mittels Klemmschellen, die fest mit den Halbschalen der Haube verbunden sind.

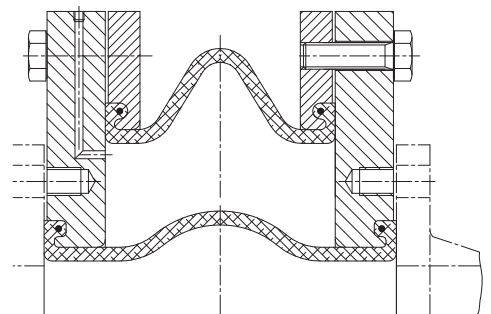
Hinweis:

Einfache Montage, da zweiteilig. Bei der Montage darauf achten, dass Entwässerung nach unten möglich ist.



Sicherheitskompensator

Für alle Typen mit oder ohne Begrenzer lieferbar.
Der Sicherheitskompensator wird eingesetzt bei aggressiven Medien, um eine Leckageüberwachung zu erreichen (2-Balg-System).



Eckentlasteter Gummikompensator

Für alle Typen lieferbar. Der eckentlastete Kompensator absorbiert die Reaktionskräfte innerhalb der Verspannung und ist geeignet zur Aufnahme von axialen und lateralen Dehnungen.

